

# asennusohje

tammikuu 2000

*marcette*  
Keddy



# MAXETTE SUORA-, JA NURKKATAKKA ASENNUSOHJE TAMMIKUU 2000



## TURVALLISTA TIETÄÄ ENNEN ASENNUSTA:

1. Kysy tarvittaessa ohjeita ja neuvoja rakennuspaikkakunnan palo- ja rakennustarkastajilta.
2. Huomioi paloturvallisuusmääräykset ja luokituksen mukaiset suojaetäisyydet.
3. Pura kuljetuspakkaus ja siirrä takkatarvikkeet muurauspaikalle. Tarkista samalla, että kaikki vakiotoimituksen mukaiset osat ovat oikein ja toimitetut.
4. Tulisijan perustan pitää olla valmiin lattian korossa ja mikäli takkaan tulee ulkoilmakanava, että se on oikeassa kohdassa säätö/sulkuosan liittämistä varten.
5. Lue asennusohje ennen muurauksen aloittamista ja seuraa ohjetta asennuksen aikana. Kysy tarvittaessa lisäohjeita ja neuvoja myyjältäsi tai keddyyltä.
6. Käytä muuraukseen vain suosituksen mukaista laastia (KS50/50/1,5mm).
7. Muuraa huolella ja täysin saumoin.
8. Varmista, että hormi, johon takka liitetään on suosituksen mukainen.
9. Älä kuormita takkaa yli 2.000 kg painolla (esim. Anki normin metripaino on noin 130 kg).

## TULISIJAN PERUSTA

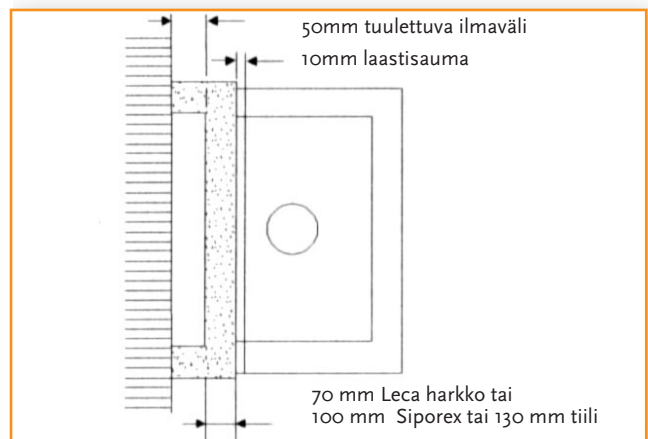
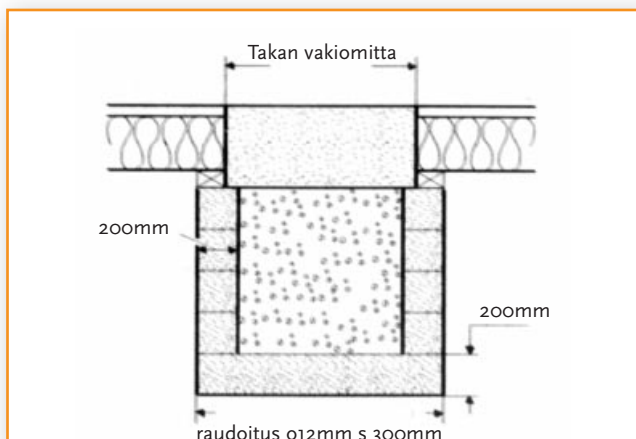
Takka muurataan palamattomalle ja liikku-mattomalle perustalle. Palotekninen luokitus on A-60. Takkaperustan koron pitää olla saman kuin valmiin lattiapinnan korkeuden. Huomioi perus-tassa mahdollinen ulkoilmakanava.

## SUOJATTAVA ALUE TULISIJAN EDESSÄ.

Palava-aineinen lattia tulisijan edessä suojataan palamattomalla materiaalilla kuten esim. pellillä. Suojauksen on ulotuttava neljäsataa (400) mm eteen ja sata (100) mm sivuille tulipesän (Superkasetin) etureunasta mitaten.

## SUOJAETÄISYYDET

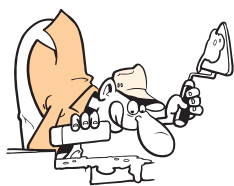
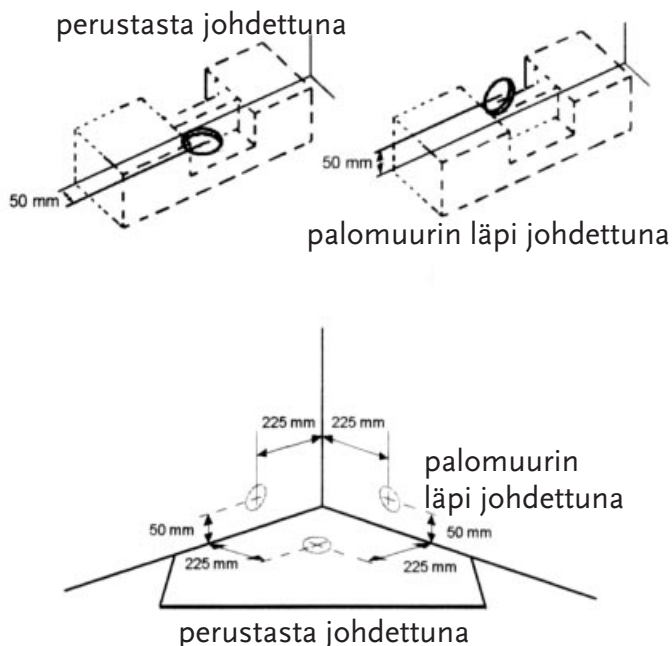
Palava-aineinen seinä tulisijan takana suojataan palomuurilla. Palomuurin ja seinän väliin jätetään viidenkymmenen (50) mm tuulettuva ilmaväli. Palomuuriksi soveltuvat erilaiset kivimateriaalit, kuten Siporex laatat ja harkot, erilaiset tiilet , harkot jne. Lämminilmasäleiköistä suojaetäisyydet palava-aineisiin rakennusosiin ovat; kolmesataa (300) mm sivulle ja viisisataa (500) ylöspäin. Pintalämpötilaluokitus takalla on lämmin-pintainen, kuitenkin mikään tulisijan osa ei saa aiheuttaa yli kahdeksankymmenen (80) asteen lämpötilaa palava-aineisiin materiaaleihin.



## Ulkoilmakanavan paikka

### ULKOILMAKANAVA

Takkaan voidaan johtaa ulkoilmakanava (korvausilmaputki). Tarkoitukseen soveltuu esim. ilmastointiputki (metallia) halkaisijaltaan sata (100) mm. Putki voidaan johtaa joko perustasta tai seinän lävitse ja se liitetään sadanviidenkymmenen (150) mm korkeudella, takkaperustan pinnasta mitaten, takan säätö/sulkupeltiin. Liitos on syytä tiivistää huolella esim. kanavateipillä. Putki on kaikissa tapauksissa parasta ulottaa sokkelin ulkopintaan asti (ei alapohjan tuuletustilasta, mahdolliset haju- radon tms. haitat) ja kanavan ulkopäähän on syytä asentaa verkko ja säleikkö. Putki eristetään (ilman höyrystyminen) lämpimässä tilassa vähintään viidenkymmenen (50) mm vahvuisella eristeellä.

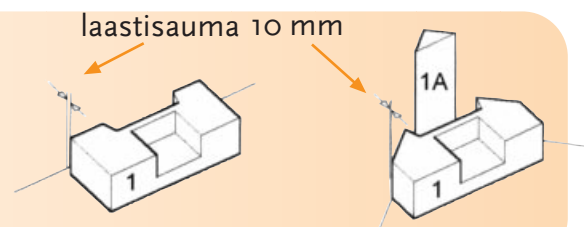


### ASENNUSMUURAUUS

Varmista vielä suojaetäisyydet. Mittaa ja vaakitse jokaisen elementin kohdalla, että ne tulevat vaaka- ja pystysuoraan. Käytä ohjeen mukaista laastia. Muuraa täysin, tiivistetyin saumoin. Valmiin sauman vahvuuden tulisi olla noin kymmenen (10) mm. Poista heti pursottunut liika laasti.

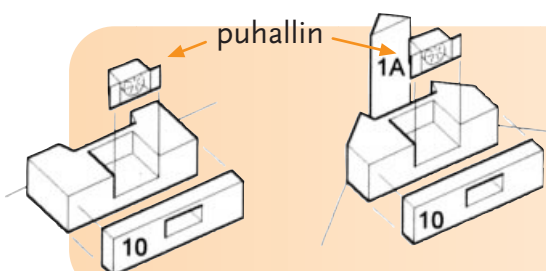
# 1

Aloita levittämällä laastia takkaperustalle sille alalalle, jonka sokkelielementti nro 1 tai nurkkatakan elementit nrot 1 ja 1A peittävät. Aseta sokkelielementti paikalleen noin kymmenen (10) mm etäisyydelle palomuurista ja vaakitse se suoraan. Täytä nyt huolella elementin ja palomuurin välinen pystysauma laastilla.



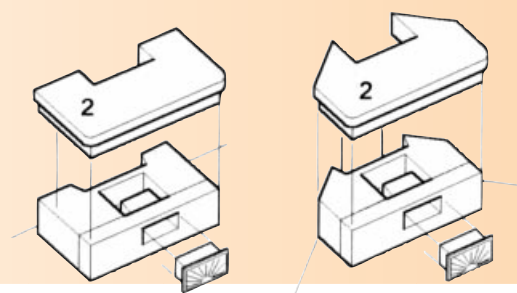
# 2

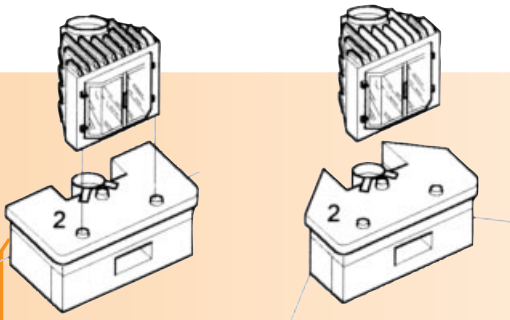
Tässä vaiheessa asennetaan puhallin (lisä-varuste) paikalleen. Sähkökytkennät tekee ao. asentaja. Muuraa elementti nro 10 samaan korkoon kuin sokkelielementti. Jätä elementtien väliin noin 10mm vahvuinen pystysauma ja täytä se laastilla.



# 3

Levitä laasti sokkelielementille ja muuraa hyllyelementti nro 2 paikalleen ja täytä myös elementin ja palomuurin välinen pystysauma huolellisesti laastilla. Poista ylimääräinen pursottunut laasti. Sovita valurautainen alasäleikkö mutta älä muuraa sitä kiinni laastilla. Säleiköt asennetaan paikalleen vasta pinnoituksen kuivuttua.





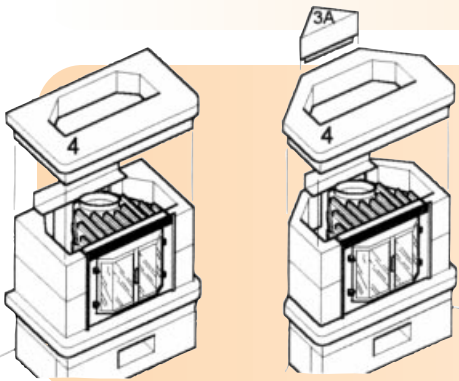
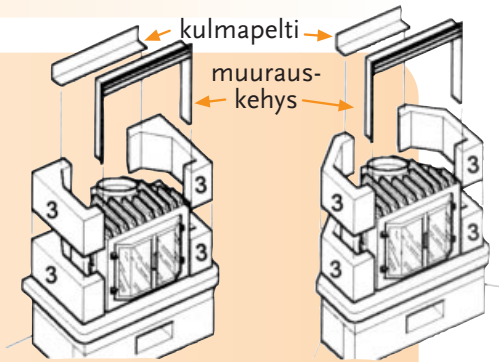
**4** Asenna nyt säätö/sulkupelti ulkoilmakanavaan. Työnnä pellin tanko sokkelielementissä olevasta lävistyksestä ja liitä se peltiin. Taivuta naulausiteet niin, että ne tulevat elementti nro 2:n päälle. Kokeile pellin toiminta ja naulaa siteet elementtiin kiinni. Tiivistä kanavateipillä pellin ja ulkoilmaputken liitos. Aseta Superkasetin jalat (3 kpl) hyllyelementille, kaksi eteen ja kolmas, korkein, taakse. **Turvallista tietää: Älä nosta Superkasettia luukuista, kasetin paino voi vääntää**

hehkutetut saranatapid. Älä myöskään irroita luukkuja, ne samoin saranointi on tarkasti sovitettu valimolla paikalleen. Älä koskaan ”lyö” luukkuja kiinni vaan sulje ne rauhallisesti painaen. Lasitus kestää kuumuuden mutta ei iskuja. Asenna nyt Superkasetti paikalleen ja keskitä se sivu- ja syvyysuunnassa. Kasetin etureunan (ei luukkujen) tulee olla gomm etäisyydellä hyllyelementin etureunasta. Tarkista etteivät etumaiset jalat ole palamisilma-aukkojen kohdalla ja että kasetti on vaakasuorassa. Nyt olisi hyvä käyttää muurausaikaista suojaa (vaikka muovia) kasetin ja ulkoilmapellin päällä, jotta mahdollinen pursottunut ja alas valunut laasti on helpompi poistaa. Liekinohjauspelti on kuljetuksen ajaksi sijoitettu kasetin pohjalle. Asenna se kasetin sisälle yläosaan valetuille kannakkeille, kun takka on valmiiksi muurattu.

**5**

Muura poskielementit nrot 3 paikalleen. Sisennys 50 mm hyllyelementin sivureunasta. Nurkkamallissa vielä elementti nro 2A. Täytä elementtien ja palomuurin välinen pystysauma. Poista heti pursottunut liika laasti. Sijoita kulmapelti poskielementtien päälle matala profiili ylöspäin ja paina se palomuriin kiinni. Pelti estää pystysauman valumisen alas, kun muuraat seuraavaa elementtiä. Sovita nyt myös muurauskehys kasetin ja poskielementtien etureunan väliin, että se varmasti

sopii paikalleen muurauksen ja pinnoituksen kuivuttua. **Älä muuraa sitä kiinni. Muurauskehys ja kaikki säleiköt asennetaan paikoilleen vasta kun pinnoitus on kuivunut.**

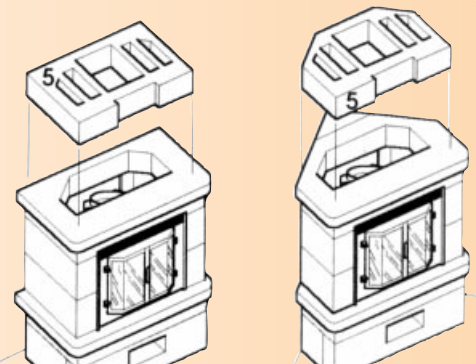


**6**

Levitä laastia poskielementtien ja kulmapellin päälle ja muuraa elementti nro 4 paikalleen ja vaakitse se. Varo etteivät poskielementit siirry paikaltaan. Nurkkamallissa myös elementti 3A. Täytä pystysauma.

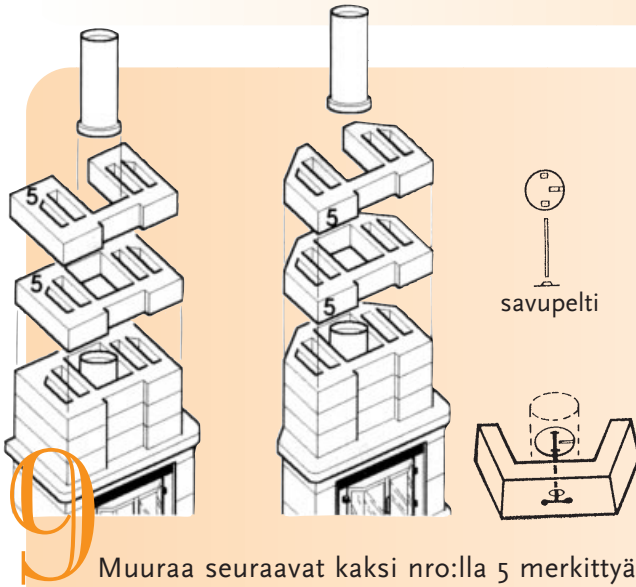
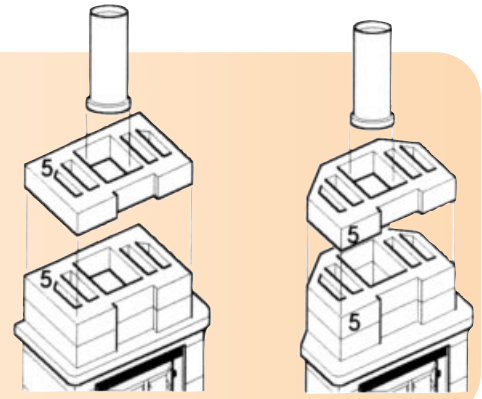
**7**

Levitä laastia hyllyelementin nro 4 päälle sille allalle, jonka ensimmäinen lämpökammion elementti nro 5 peittää. Muuraa ko. elementti paikalleen ja keskitä se sivusuunnassa ja vaakitse se suoraan. Täytä pystysauma. Asenna nyt ensimmäinen valurautainen liitosputki nro 1. Levitä putken muhviin noin 5mm paksuinen kerros saumausmassaa ja paina putki kasetin lähtokaulukseen hieman kiertäen, jotta massa täyttää ja tiivistää liitoksen. Varmista tiiveys vielä tasoittamalla pursottunutta massaa vaikkapa sormin sekä kasetin sisäpuolelta että ulkopuolelta.



# 8

Muuraa samoin seuraavat kaksi numerolla 5 merkittyä elementtiä vaaka- ja pystysuoraan sekä täytä palomuurin ja elementtien välinen sauma huolella. Poista laastipurseet. Päältä liitettävän (HLP) mallin kohdalla asenna nyt valurautainen hormiliitosputki nro 7 massalla tiivistettynä kasetin lähtökaulukseen. HLT- mallissa seuraavat kaksi numerolla 1 merkittyä liitosputkea. Varmista, että massasaumat putkien välillä ovat varmasti tiiviit.



tulee savupelti (lisävaruste) niin asenna se tässä vaiheessa. Valurautaisiin liitosputkiin nro 2 HLP tai nro 8 HLT on porattu pellin kääntötankoa varten lävistykset. Mittaa millä korkeudella reiät ovat ja poraa vastaavalle korkeudelle halkaisijaltaan noin kahdenkymmenen (20) mm lävistysreikä ko. takan lämpökammion elementtiin (pellin kääntötangon pitää päästä vapaasti lämpölaajenemaan ylöspäin).

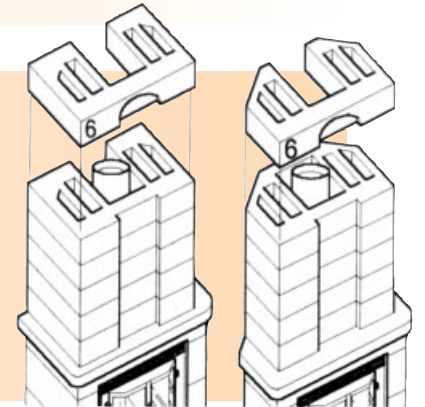
Poraussuunnan voit valita, joko takan vasemmalta tai oikealta sivulta taikka suoraan edestä. Sovita savupelti liitosputkeen (2 tai 8) ja työnnä kääntövarsi poraamastasi reiästä hormiputken ja savupellin kiinnityskorvien läpi niin, että se ulottuu noin kaksikymmentä (20) mm liitosputken takimmaisena seinämän läpi. **Kiristä huolella savupellin kiinnitysruuvit. Kokeile pellin toiminta.** Katkaise kääntövarsi sopivan mittaiseksi (huomioi takkaan tuleva pinnoite) ja kiinnitä pellin kahva paikalleen. HLT-mallin kohdalla katso asennusohjeen kohtaa; Hormiitos takaa.

# 9

Muuraa seuraavat kaksi nro:lla 5 merkittyä elementtiä täysin 10mm vahvoin vaaka- ja pystysaumoin paikalleen. Takaa liitettävän (HLT) mallin ylin viitoselementti on merkitty 5B. Asenna liitosputki nro 2 tai HLT-mallissa putket 8 ja 6 massalla tiivistettynä paikalleen. Jos liitinhormiin

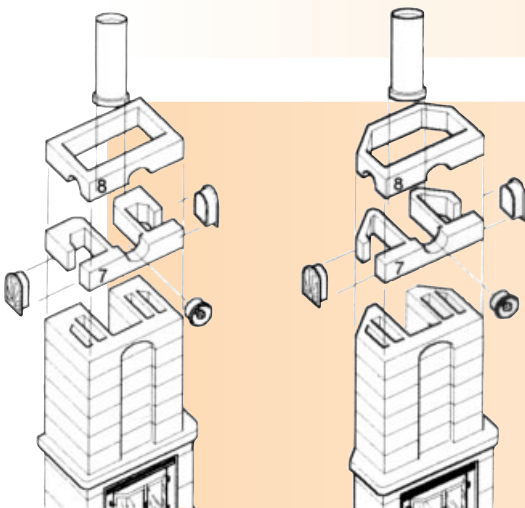
# 10

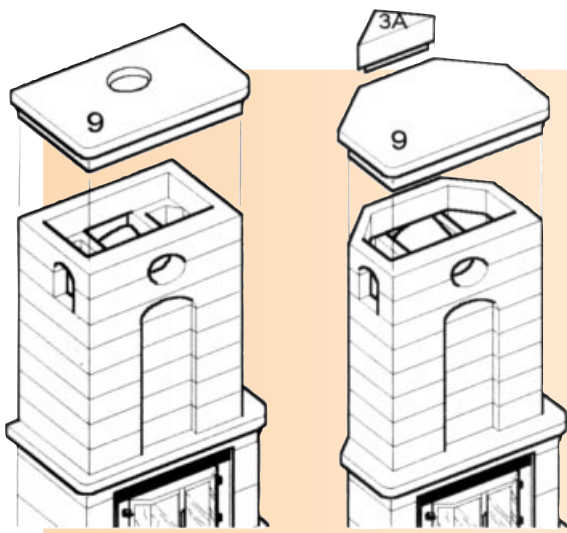
Muuraa seuraava numerolla 6 merkitty elementti paikalleen. Vaakitse se ja täytä pystysauma. Poista laastipurseet sisä- ja ulkopuolelta.



# 11

Muuraa elementti numero 7 ja 8 paikalleen. Asenna päältä liitettävässä mallissa (HLP) hormiliitosputki nro 7 saumamassalla tiivistettynä edellisen putken päälle. Sovita tässä vaiheessa valurautaiset säleiköt samoin valurautainen pyöreä koristeventtiili, että ne sopivat paikalleen muurauksen ja pinnoituksen kuivuttua. **Huom! niitä ei saa muurata laastilla kiinni vaan niiden tulee olla vapaasti paikallaan (lämpölaajeneminen).**

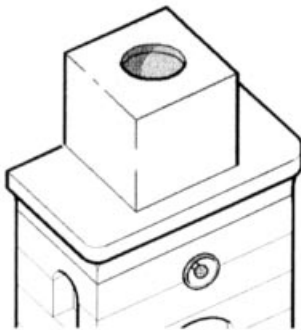




# 12

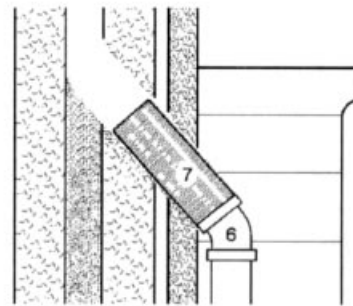
Muuraa seuraavaksi elementti nro 9 ja nurkka-mallissa myös elementti nro 3A. **Huom!** Varmista, että eriste varmasti tiivistää ja täyttää tasaisesti valurautaisen liitinputken ja elementti nro 9 välisen liitossauman ja että putki on keskellä liitosaukkoa. Saumasta ei saa johtua ilmavuotoja hormiin (vedon huononeminen, lämpöhukka). Älä missään tapauksessa käytä laastia tai massaa liitossaumassa (eriarvoinen lämpölaajeneminen), vaan valuraudan on päästävä vapaasti ”elämään” sivulle ja ylöspäin. Tarkista, että viimeiseksi muuraamasi elementit ovat pysyneet suorassa. Täytä ja tiivistä nyt huolella palomuurin ja ko. elementtien välinen pystysauma.

## Maxette takan liittäminen savuhormiin



### Hormiliitos päältä; Maxette HLP

1. Levitä asennuslaastia elementin nro 10 päälle koko sille alalle minkä keddy-hormielementti peittää.
2. Muuraa ensimmäinen hormielementti paikalleen ja oikaise se. Huolehdi että saumat ovat varmasti täysiä. **Huom! varo ettei laastia pursotu takan sisään, eikä valurautaisen liitoshormin ja kivelementtien väliin. Poista heti mahdolliset laastipurseet.** Käytä muurusaikaista suojava (jota nostat sitä mukaan kun hormimuuraus etenee) hormin sisäpuolella ehkäistäkseen laastin valumisen alas.
3. Jatka hormin muurausta erillisen keddy-elementti-savupiipun asennusohjeen mukaan.



### Hormiliitos takaa; Maxette HLT

1. Muuraa takka asennusohjeen kohtaan nro 6.
2. Tee liitoslävistys hormiin valurautaputken nousukulmassa (45 astetta). Tee lävistys riittävän laajaksi lämpölaajenemisen vuoksi.
3. Sovita valurautaputki liitokseen. Lyhennä putkea tarvittaessa (putki ei saa ulottua hormin sisäpinnasta nuohouksen esteeksi). Asenna putki eristeineen tiivistettynä paikalleen. **Huom! valurautaputkea ei saa muurata laastilla kiinni hormiin. Tarkista, että eriste varmasti tiivistää ja täyttää liikuntasauvan putken ja hormin välissä joka kohdastaan. Liitoksesta ei saa johtua ilmavuotoja hormiin.**
4. Jatka takan muurausta ohjeen kohdasta nro 7 eteenpäin.

### TAKAN RAPPAAUS JA PINNOITUS

Tarvittaessa rappaa tai slammaa takka nyt. Sovita tässä yhteydessä vielä kerran muurauskehys ja valurautaiset säleiköt etteivät mitkään laastipurseet kuivuttuaan estä niiden asennusta pinnoituksen jälkeen. Anna takan kuivua rauhassa huoneen lämmössä pari (2) viikkoa. Kuivumisjakson jälkeen aloita ”sisäänpoltto” erityisen varovasti pienellä määrällä (noin 1 kg kerrallaan) polttopuuta yksi tai korkeintaan kaksi polttokertaa vuorokaudessa. Koska takkaelementit ja laastisaumat saattavat sisältää vielä kosteutta, noudata erityistä varovaisuutta, ettei lämpötila nouse liian korkeaksi tämän ”sisäänpolttoviikon” aikana. Nyt takka on valmis pinnoitettavaksi haluamallasi tavalla. Käyttökelpoisia vaihtoehtoja ovat erilaiset pintalaastit, mahdolliset kivilaatat, klinkkerit jne. Pinnoituksen kuivuttua asenna muurauskehys, säleiköt ja mahdolliset hyllyjen kivipinnoitteet.





PL 27, 68601 Pietarsaari  
☎ 06-723 3777, Fax 06-723 3779